

Перв. примен.

Справ. №

A

Подп. и дата

Инв. № дубл.

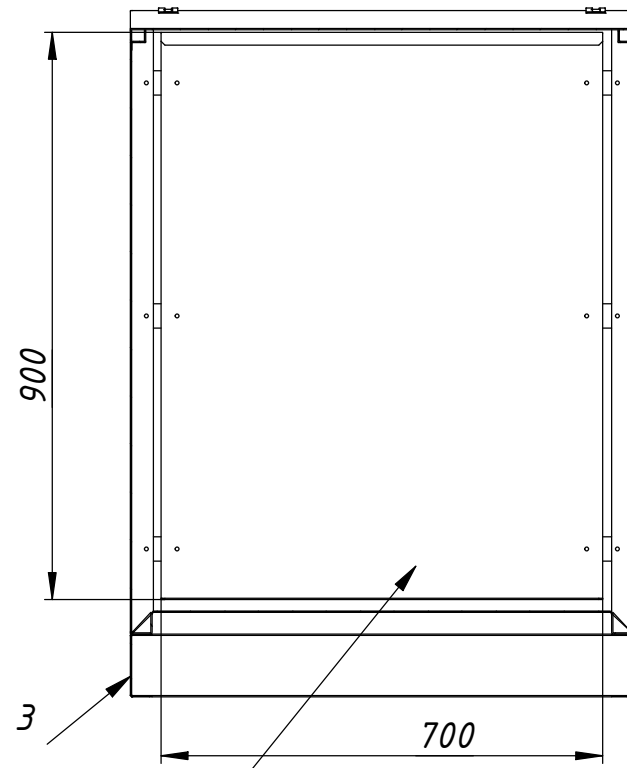
Взам. инв. №

Подп. и дата

Инв. № подл.

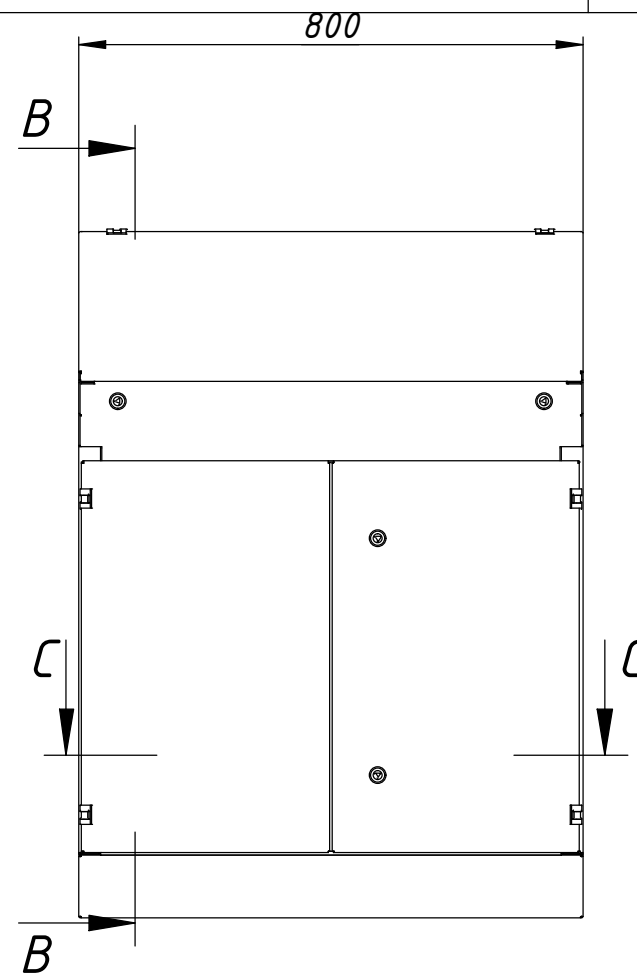
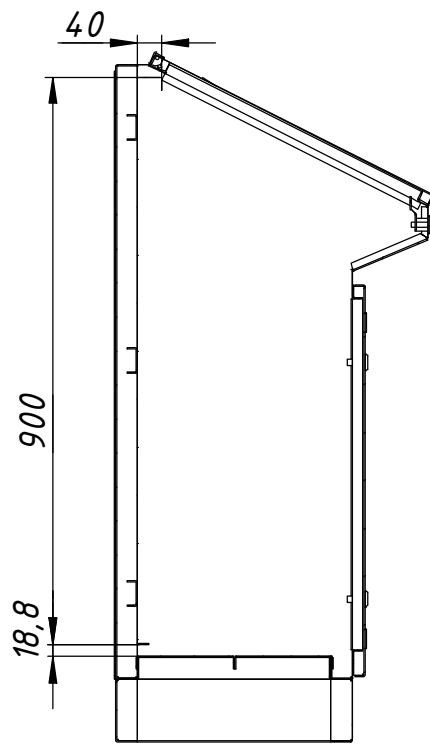
008x505x505 шчлшл

A-A (1:12)

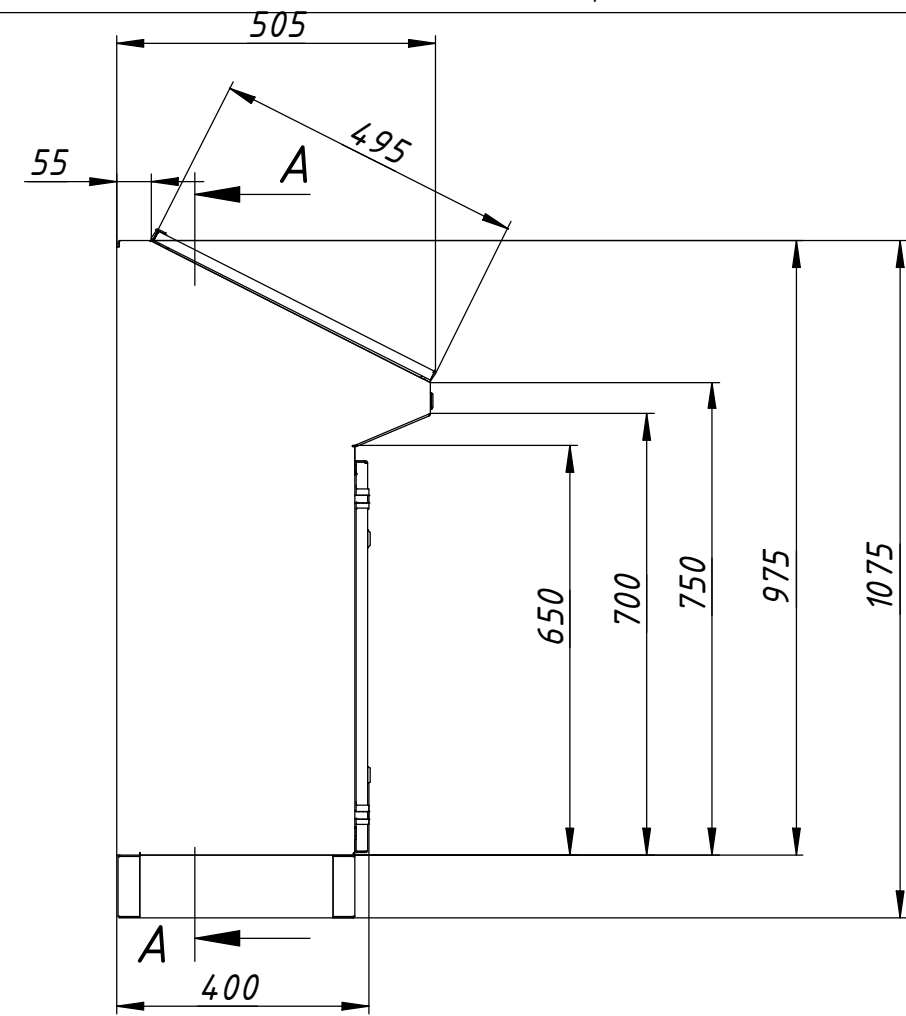
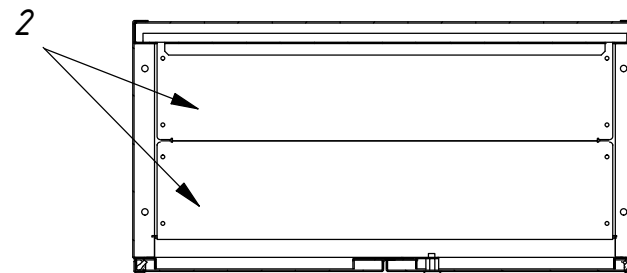


1

B-B (1:12)



C-C (1:12)



Корпус цельносварной - сталь 1.5 мм - IP54
 Цвет Ral 7035 + грунт цинкодержащий

- 1) Монтажная панель - средняя - съемная - сталь 1.0 мм = 1 шт.
- 2) Монтажная панель - нижняя - съемная - сталь 1.0 мм = 2 шт.
- 3) Цоколь съемный - сталь 1.5 мм = 1 шт.

- Шарнир 082 = 6 шт.
- Замок ЗЩ-НО- треугольник = 6 шт.
- Газовый лифт 110 N = 2 шт.
- Уплотнитель Н= 4,2 мм
- Шпиль омедненный М6х20 = 8 шт.
- Болт М5х20 = 12 шт.
- Заклепка резьбовая М5 = 12 шт.
- Болт М8х20 = 4 шт. (Для цоколя)
- Гайка М8 = 4 шт. приварная (Для цоколя)

Пульт 1075x505x800

				Лит.	Масса	Масштаб
Изм.	Лист	№ докум.	Подп.	Дата		
				28.10.2021		
Разраб.					46,9	1:12
Пров.						
Т. контр.					Лист 1	Листов 14
Нач.отд.						
Н. контр.						
Утв.						